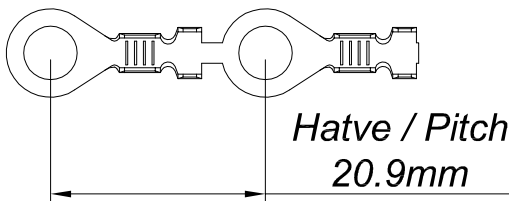
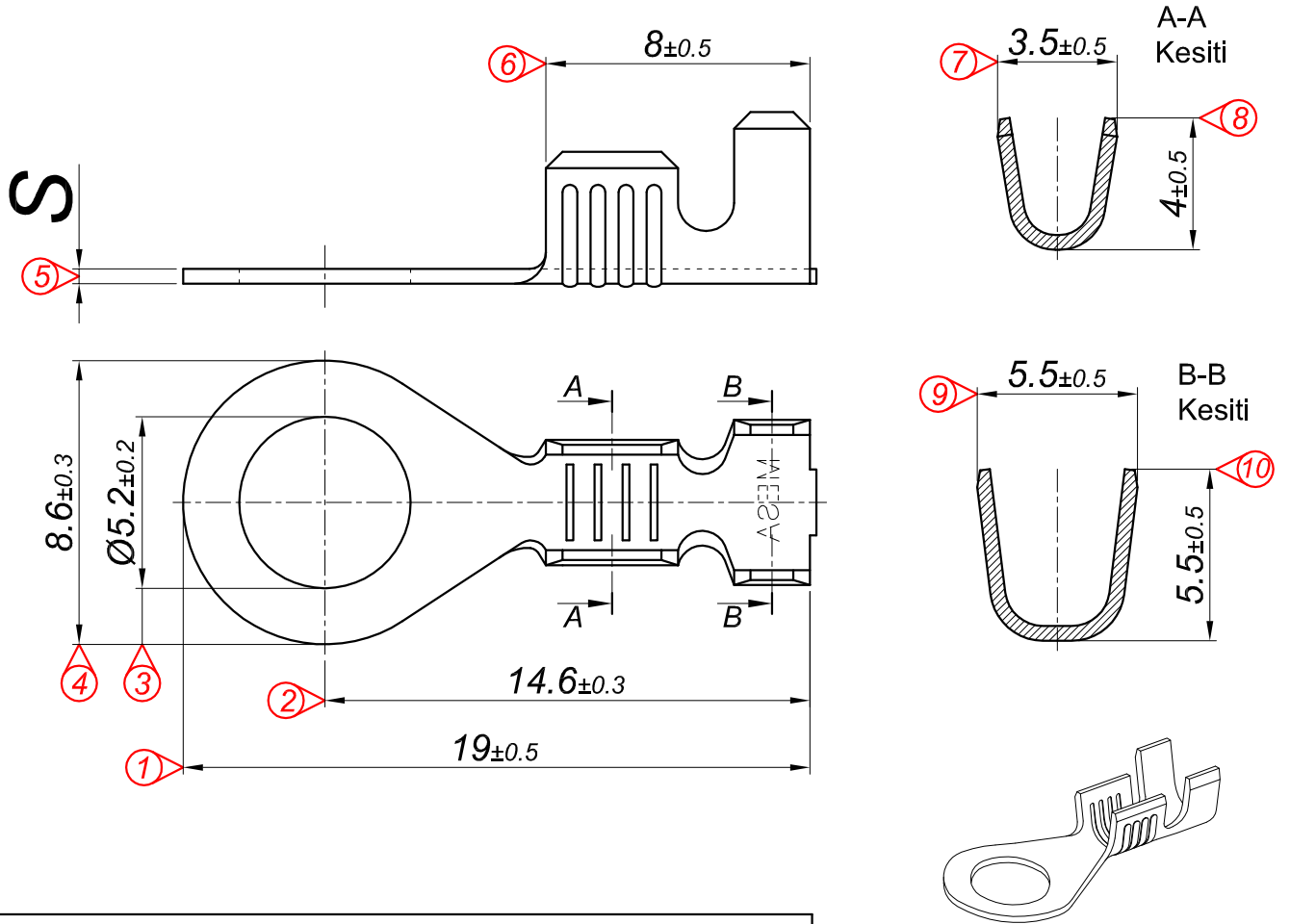


PARÇA KODU PART CODE	PARÇA ADI PART NAME	s ÖLÇÜSÜ (KALINLIK) s MEASURE (THICKNESS)	MALZEME MATERIAL	KAPLAMA COATING
TŞ 2415 DP	2.5 NO KABLO UCU Ø5.2	0.45±0.05	(CuZn30) Pirinç / Brass	_____
TŞ 2415 DP1	2.5 NO KABLO UCU Ø5.2 (Yazısız)	0.45±0.05	(CuZn30) Pirinç / Brass	_____
TŞ 2415 DPG	2.5 NO KABLO UCU Ø5.2	0.45±0.05	(CuZn30) Pirinç / Brass	Gümüş / Ag (Min 1µ)
TŞ 2415 DPK	2.5 NO KABLO UCU Ø5.2	0.45±0.05	(CuZn30) Pirinç / Brass	Kalay / Sn (3-5µ)
TŞ 2415.33 RP	2.5 NO KABLO UCU Ø5.2 (0.33 Kalınlık)	0.33±0.05	(CuZn30) Pirinç / Brass	_____
TŞ 2415.38 DP	2.5 NO KABLO UCU Ø5.2 (0.38 Kalınlık)	0.38±0.05	(CuZn30) Pirinç / Brass	_____
TŞ 2415.38 RP	2.5 NO KABLO UCU Ø5.2 (0.38 Kalınlık)	0.38±0.05	(CuZn30) Pirinç / Brass	_____
TŞ 2415.45 DP	2.5 NO KABLO UCU Ø5.2	0.45±0.05	(CuZn30) Pirinç / Brass	_____
TŞ 2415.45 RP	2.5 NO KABLO UCU Ø5.2	0.45±0.05	(CuZn30) Pirinç / Brass	_____
TŞ 2415.45 RPK	2.5 NO KABLO UCU Ø5.2	0.45±0.05	(CuZn30) Pirinç / Brass	Kalay / Sn (3-5µ)
TŞ 2415.50 DÇN	2.5 NO KABLO UCU Ø5.2	0.50±0.05	Nikel kaplı çelik / Nickel plated Steel	Nikel / Ni (≥1.5µ)
TŞ 2415.50 DP	2.5 NO KABLO UCU Ø5.2 (0.50 Kalınlık)	0.50±0.05	(CuZn30) Pirinç / Brass	_____
TŞ 2415.50 DPK	2.5 NO KABLO UCU Ø5.2 (0.50 Kalınlık)	0.50±0.05	(CuZn30) Pirinç / Brass	Kalay / Sn (3-5µ)
TŞ 2415.50 RÇN	2.5 NO KABLO UCU Ø5.2	0.50±0.05	Nikel kaplı çelik / Nickel plated Steel	Nikel / Ni (≥1.5µ)
TŞ 2415.50 RP	2.5 NO KABLO UCU Ø5.2 (0.50 Kalınlık)	0.50±0.05	(CuZn30) Pirinç / Brass	_____
TŞ 2415.50 RPK	2.5 NO KABLO UCU Ø5.2 (0.50 Kalınlık)	0.50±0.05	(CuZn30) Pirinç / Brass	Kalay / Sn (3-5µ)
TŞ 2415.60 RP	2.5 NO KABLO UCU Ø5.2 (0.60 Kalınlık)	0.60±0.05	(CuZn30) Pirinç / Brass	_____
TŞ 2415.100 RP	2.5 NO KABLO UCU Ø5.2 (1.00 Kalınlık)	1.00±0.05	(CuZn30) Pirinç / Brass	_____



Makara açılım yönü
Reel opening direction

Kablo Kesiti
Wire Section : 1 - 2.50 mm²
Resim üzerinden ölçü almayınız
do not measure on drawing

Tarih / Date	19.07.2013	İmza / Signature	Ölçek / Scale		
Çizen / Desing	M.Yağcı		5 / 1	01	Yeni kalıp yapıldı, ölçülerde değişiklik yoktur.
Onay / Approval	Ç.Yeşil			No	Değişiklik / Revision
					06.11.2020 Tarih/Date
	Parça Adı: Part Name	2.5 NO KABLO UCU Ø5.2		Parça Kodu: Part Code	TŞ 2415